

АО "ГМС Ливгидромаш"
303851 РОССИЯ Орловская обл., г. Ливны
ул. Мира, 231

EAC

ЭЛЕКТРОНАСОСЫ
ЦЕНТРОБЕЖНЫЕ ПОГРУЖНЫЕ
ТИПА ГНОМ

РУКОВОДСТВО ПО ЭКСПЛУАТАЦИИ
40ТНП.00.000 РЭ



СОДЕРЖАНИЕ

ВВЕДЕНИЕ.....	3
1 ОПИСАНИЕ И РАБОТА	4
1.1 Назначение изделия.....	4
1.2 Технические характеристики.....	6
1.3 Состав изделия.....	7
1.4 Устройство и работа.....	7
1.5 Маркировка и пломбирование.....	12
1.6 Упаковка.....	12
2 ИСПОЛЬЗОВАНИЕ ПО НАЗНАЧЕНИЮ.....	13
2.1 Эксплуатационные ограничения.....	13
2.2 Меры безопасности при подготовке к работе.....	15
2.3 Подготовка к работе.....	15
2.4 Меры безопасности при работе.....	17
2.5 Порядок работы.....	18
2.6 Возможные неисправности и способы их устранения.....	20
3 ТЕХНИЧЕСКОЕ ОБСЛУЖИВАНИЕ.....	21
3.1 Общие указания.....	21
3.2 Замена масла.....	22
3.3 Регулировка зазора.....	22
3.4 Консервация.....	23
4 РЕСУРСЫ, СРОКИ СЛУЖБЫ И ХРАНЕНИЯ, ГАРАНТИИ ИЗГОТОВИТЕЛЯ.....	24
5 ХРАНЕНИЕ.....	25
6 ТРАНСПОРТИРОВАНИЕ.....	26
7 УТИЛИЗАЦИЯ.....	27
8 СВИДЕТЕЛЬСТВО О ПРИЕМКЕ.....	28

Настоящее руководство по эксплуатации (далее РЭ) содержит сведения о конструкции электронасосов Гном 25-20, Гном 40-25, Гном 53-10, Гном 50-25 и Гном 100-25, их принципе действия, технических характеристиках и предназначено для ознакомления с устройством электронасоса, изучения правил хранения, эксплуатации и технического обслуживания.

К монтажу и эксплуатации электронасосов допускается только квалифицированный персонал, обладающий знанием и опытом по монтажу и обслуживанию насосного оборудования, ознакомленный с конструкцией электронасоса и настоящим РЭ.

Электронасосы не предназначены для использования людьми (включая детей), у которых есть физические, нервные или психические отклонения или недостаток опыта и знаний, за исключением случаев, когда за такими лицами осуществляется надзор или проводится их инструктирование относительно использования данных электронасосов лицом, отвечающим за их безопасность.

Необходимо осуществлять надзор за детьми с целью недопущения их игр с электронасосами.

Электронасосы на предприятии подвергаются 100% контролю на соответствие основным параметрам.

В связи с постоянным усовершенствованием выпускаемой продукции в конструкции отдельных деталей и электронасоса в целом могут быть внесены незначительные изменения, не отраженные в настоящем РЭ.

Содержащиеся в настоящем РЭ указания по технике безопасности, несоблюдение которых может создать опасность для обслуживающего персонала или повлечь нарушение безопасной работы электронасоса, обозначены символами:

- информация или требования, несоблюдение которых может повлечь опасность для персонала



- электроопасность :



- информация по обеспечению безопасной работы или защиты электронасоса

ВНИМАНИЕ

1 ОПИСАНИЕ И РАБОТА

1.1 Назначение изделия

Электронасосы центробежные погружные Гном 25-20, Гном 40-25, Гном 53-10, Гном 50-25 и Гном 100-25 (в дальнейшем электронасосы) предназначены для откачивания загрязненных вод температурой до 35 °С, исполнение Тр – до 60 °С плотностью до 1100 кг/м³, при содержании твердых механических примесей до 10 % по массе с плотностью твердых частиц не более 2500 кг/м³ и максимальным размером до 5 мм.

Электронасосы не предназначены для эксплуатации во взрыво и пожароопасных помещениях.

Электронасосы относятся к изделиям общего назначения вид I (восстанавливаемые) .

Электронасосы изготавливаются в климатическом исполнении У* (эксплуатация в макроклиматических районах с умеренным климатом только в неводушной среде).

Режим работы продолжительный.

Условия работы – под надзором.

Условное обозначение электронасоса при заказе должно быть:

Электронасос Гном 40 - 25 Тр ТУ 3631-025-05747979-2003,

1 2 3 4

где 1– торговое наименование;

2 – номинальная подача, м³/ч;

3 – номинальный напор, м;

4 – без обозначения – для воды температурой до 35 °С,

Тр – для воды температурой до 60 °С.

Сертификат соответствия № ТС RU C-RU.АЯ45.В.00232.

Действителен по 21.01.2019г.

Выдан Сертификационным Центром НП «СЦ НАСТХОЛ».

1.2 Технические характеристики

1.2.1 Основные технические характеристики электронасосов на номинальном режиме работы указаны в таблице 1.

1.2.2 Габаритные размеры электронасосов приведены на рисунках 1- 3.

1.2.3 Показатели надежности электронасосов указаны в разделе 4, при этом:

– критерием отказа электронасосов является снижение сопротивления изоляции менее 1МОм в холодном состоянии и менее 0,5 МОм при рабочей температуре;

– критерием предельного состояния электронасосов является нарушение электрической прочности изоляции.

Таблица 1

Наименование параметра	Типоразмер электронасоса									
	Гном 25-20	Гном 25-20 Тр	Гном 40-25	Гном 40-25 Тр	Гном 53-10	Гном 53-10 Тр	Гном 50-25	Гном 50-25 Тр	Гном 100-25	Гном 100-25 Тр
Подача, м ³ /ч	25		40		53		50		100	
Напор, м	20		25		10		25			
Параметры энергопитания	3 ~ 380В, 50 Гц									
Номинальная мощность электродвигателя, кВт	3,0		5,5		4,0		7,5		11,0	
Номинальный ток, А	6,1		11,0		8,5		16,0		21,0	
Синхронная частота вращения, с ⁻¹ (об/мин)	50 (3000)				25 (1500)		50 (3000)			
КПД, %, не менее	46		50							
Класс нагревостойкости	F									
Масса без шнура питания, кг, не более	31,8		59,0		63,0		72,0	76,0	112,0	120,0
Примечания	1. Допустимое отклонение напряжения сети питания плюс 10 % минус 5 %, частоты тока ± 2 %. 2. Допустимое отклонение напора минус 10 %, тока + 15 %, КПД- минус 3 %. 3. КПД указан для оптимальной точки, находящейся в рабочем интервале характеристики.									

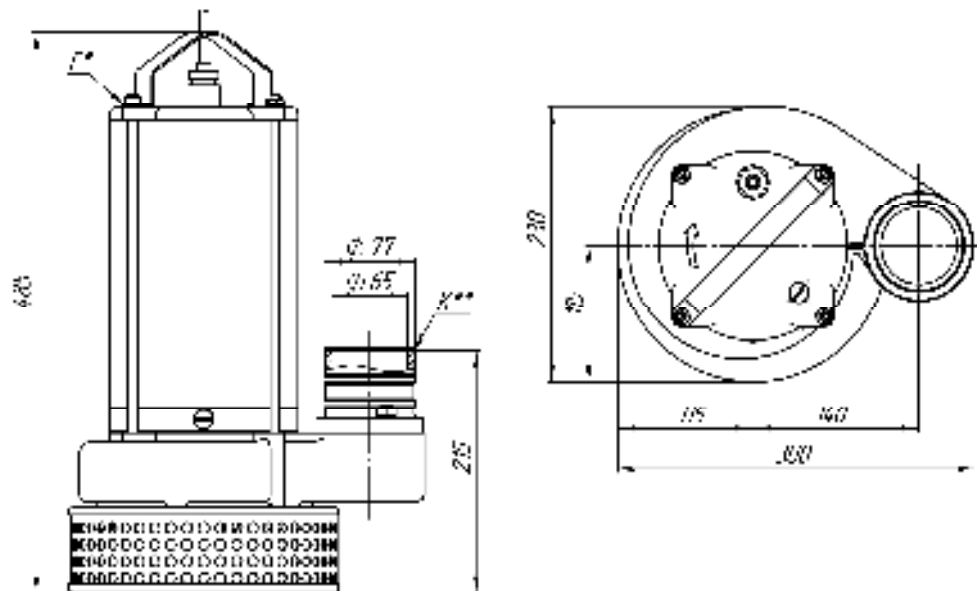
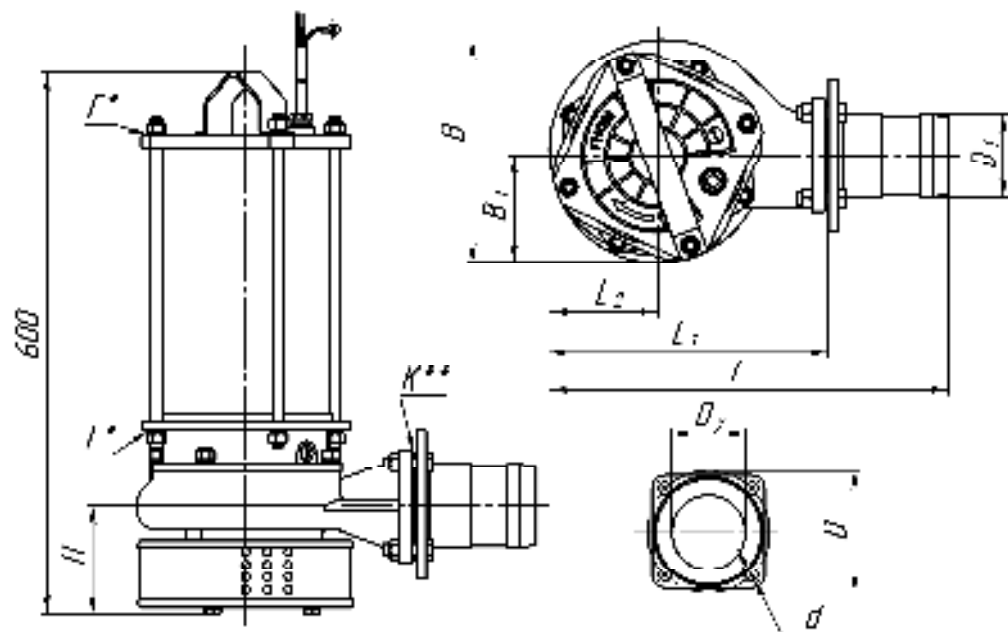
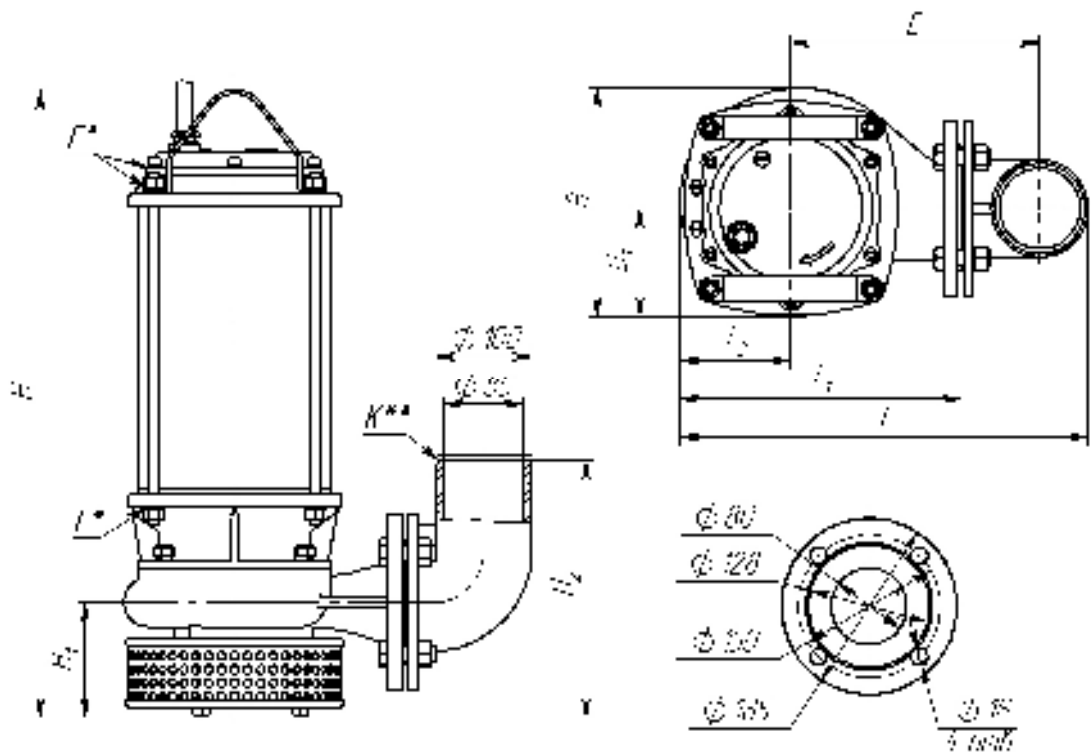


Рисунок 1- Габаритные и присоединительные размеры электронасосов Гном 25-20, Гном 25-20 Тр.



Электронасос	Размеры в мм									
	H	L	L ₁	L ₂	B	B ₁	D	d	D _y	D ₁
Гном 40-25 Гном 40-25 Тр	120	430	300	120	240	115	130	13	78	89
Гном 53-10 Гном 53-10 Тр	115	500	370	155	310	135	150	18	100	108

Рисунок 2-Габаритные и присоединительные размеры электронасосов Гном 40-25, Гном 40-25 Тр, Гном 53-10, Гном 53-10 Тр.



Электронасос	Размеры в мм								
	H	H ₁	H ₂	L	L ₁	L ₂	B	B ₁	E
Гном 50-25 Гном 50-25 Тр	665	120	270	430	300	120	240	115	265
Гном 100-25 Гном 100-25 Тр	730	160	310	490	355	145	290	135	295

Рисунок 3-Габаритные и присоединительные размеры электронасосов
Гном 50-25, Гном 50-25 Тр, Гном 100-25, Гном 100-25 Тр

*Гарантийное пломбирование

**Консервационное пломбирование

1.3 Состав изделия

1.3.1 В комплект поставки входит:

- Электронасос со шнуром питания 10 метров - 1 шт.
- Руководство по эксплуатации - 1 шт.
- Упаковка - 1 шт.
- *Обоснование безопасности - 1 шт.

Комплект монтажных частей

- **Автоматический выключатель (автомат защиты моторов) - 1 шт.
- Патрубок - 1 шт.

1.4 Устройство и работа

Электронасос представляет собой переносной моноблок, состоящий из погружного асинхронного двигателя и центробежного одноступенчатого насоса.

Конструкции электронасосов приведены на рисунках 4-8.

В электронасосах Гном 50-25Тр и Гном 100-25 Тр двигатели заполнены трансформаторным маслом. Двигатели остальных электронасосов имеют сухую обмотку.

Конструкции электронасосов имеют открытые и закрытые рабочие колеса.

Уплотнение рабочих колес по торцу и ступице обеспечивается регулируемой диафрагмой (рисунок 4,6 и 8) или армированным резиновым кольцом (рисунок 5 и 7).

Нижний подшипник установлен в корпусе на клею. Герметизация двигателя осуществляется торцовым уплотнением, манжетой и разделительной масляной камерой.

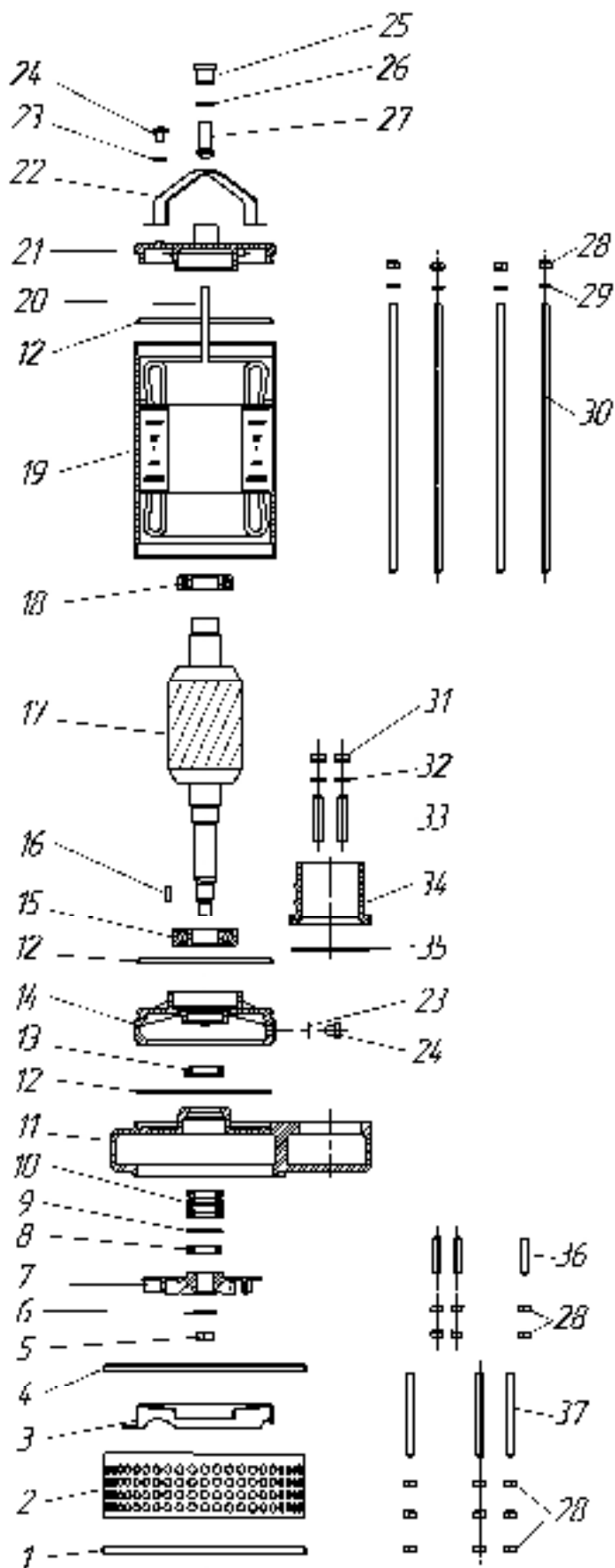
Масло заливается через резьбовое отверстие в нижней части корпуса.

Отверстие закрывается пробкой с резиновым кольцом.

В крышке имеется технологическое отверстие, закрытое пробкой.

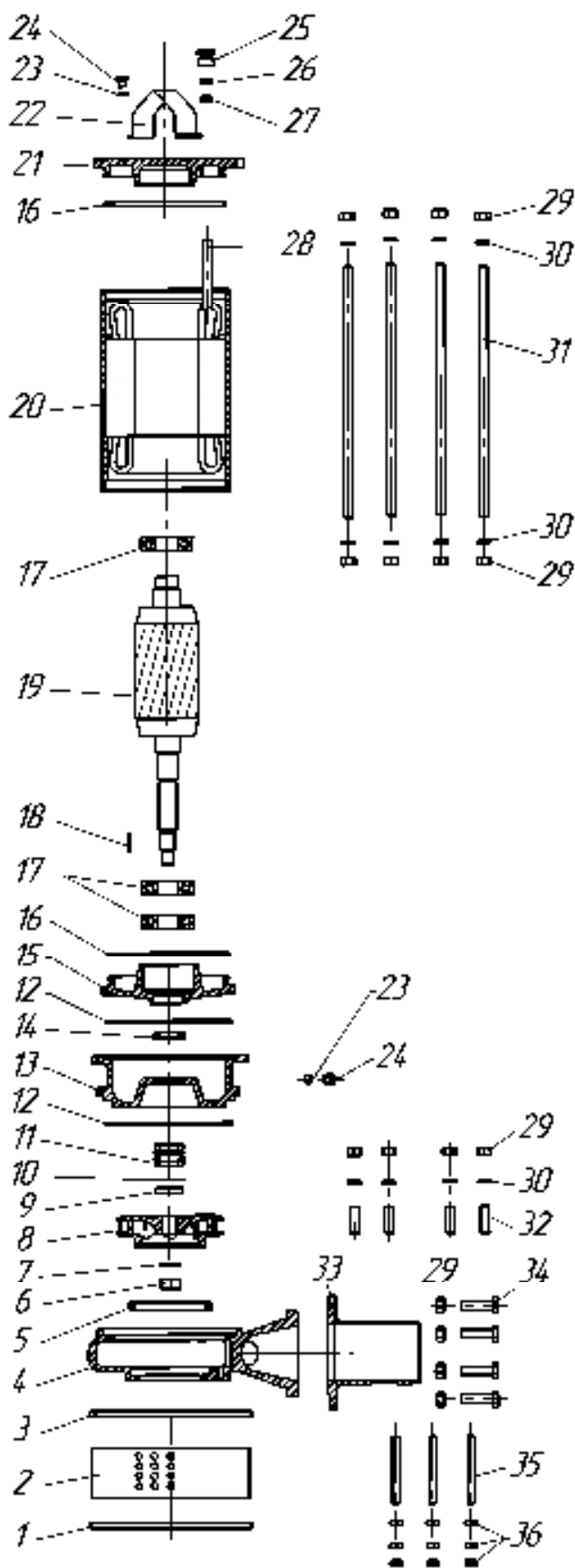
* По требованию заказчика.

** По требованию заказчика за отдельную плату.



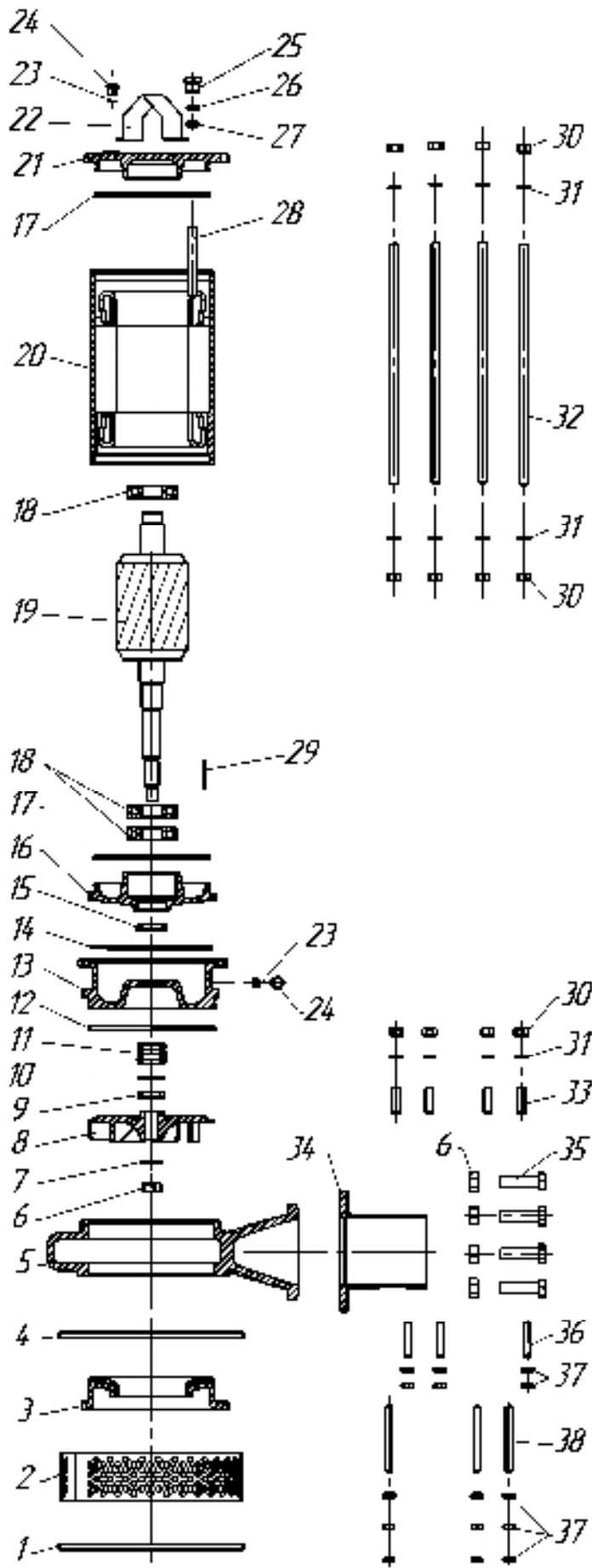
Поз.	Наименование
1	Дно фильтра
2	Фильтр
3	Диафрагма
4	Крышка фильтра
5	Гайка М12
6	Шайба 12
7	Колесо рабочее
8	Кольцо
9	Прокладка
10	Торцовое уплотнение
11	Корпус насоса
12	Кольцо 145-150-36
13	Манжета
14	Щит подшипника
15	Подшипник 6-180306
16	Шпонка
17	Ротор
18	Подшипник 6-180206
19	Статор
20	Шнур питания
21	Крышка
22	Ручка
23	Кольцо 010-013-19
24	Пробка
25	Гайка
26	Шайба нажимная
27	Втулка
28	Гайка М8
29	Шайба 8
30	Шпилька М8х300
31	Гайка М10
32	Шайба 10
33	Шпилька М10х25
34	Патрубок
35	Кольцо 075-083-46
36	Шпилька М8х40
37	Шпилька М8х95

Рисунок 4 – Устройство и схема разборки электронасоса Гном 25-20



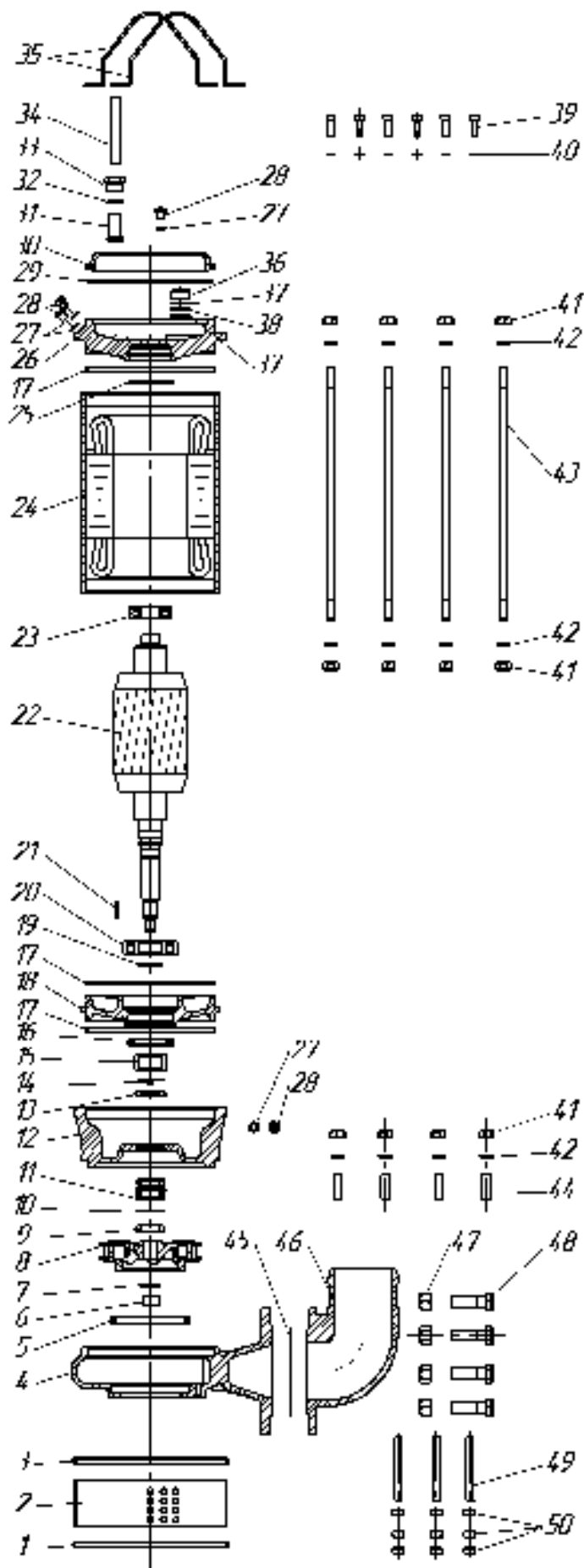
Поз.	Наименование
1	Дно фильтра
2	Фильтр
3	Крышка фильтра
4	Корпус насоса
5	Кольцо
6	Гайка М16
7	Шайба 16
8	Колесо рабочее
9	Кольцо
10	Прокладка
11	Торцовое уплотнение
12	Кольцо 170-180-58
13	Корпус уплотнения
14	Манжета
15	Щит подшипника
16	Кольцо 160-170-46
17	Подшипник 6-180306
18	Шпонка
19	Ротор
20	Статор
21	Крышка
22	Ручка
23	Кольцо 010-013-19
24	Пробка
25	Гайка
26	Шайба нажимная
27	Уплотнитель
28	Шнур питания
29	Гайка М12
30	Шайба 12
31	Шпилька М12х355
32	Шпилька М12х38
33	Патрубок
34	Болт М12
35	Шпилька М10х95
36	Гайка М10

Рисунок 5 – Устройство и схема разборки электронасоса Гном 40-25



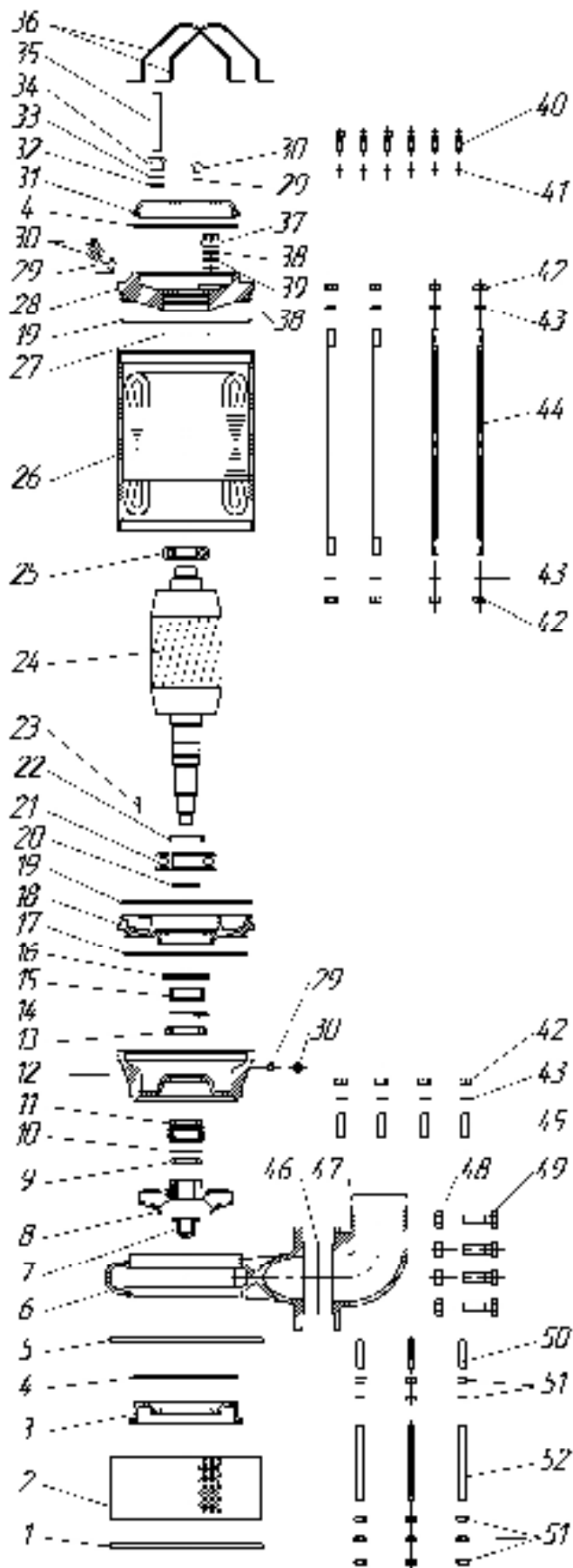
Поз.	Наименование
1	Дно фильтра
2	Фильтр
3	Диафрагма
4	Крышка фильтра
5	Корпус насоса
6	Гайка М16
7	Шайба 16
8	Колесо рабочее
9	Кольцо
10	Прокладка
11	Торцовое уплотнение
12	Кольцо 180-185-36
13	Корпус уплотнения
14	Кольцо 170-180-58
15	Манжета
16	Щит подшипника
17	Кольцо 160-170-46
18	Подшипник 6-180306
19	Ротор
20	Статор
21	Крышка
22	Ручка
23	Кольцо 010-013-19
24	Пробка
25	Гайка
26	Шайба нажимная
27	Уплотнитель
28	Шнур питания
29	Шпонка
30	Гайка М12
31	Шайба 12
32	Шпилька М12х355
33	Шпилька М12х38
34	Патрубок
35	Болт М16
36	Шпилька М10х50
37	Гайка М10
38	Шпилька М10х95

Рисунок 6 – Устройство и схема разборки электронасоса Гном 53-10



Поз.	Наименование
1	Дно фильтра
2	Фильтр
3	Крышка фильтра
4	Корпус насоса
5	Кольцо
6	Гайка М16
7	Шайба 16
8	Колесо рабочее
9	Кольцо
10	Прокладка
11	Торцовое уплотнение
12	Корпус уплотнения
13	Гайка
14	Шайба
15	Втулка защитная
16	Манжета
17	Кольцо 185-190-36
18	Щит подшипника
19	Кольцо 030-035-30
20	Подшипник 6-180307
21	Шпонка
22	Ротор
23	Подшипник 6-180305
24	Статор
25	Кольцо 062-066-25
26	Щит подшипника верхний
27	Кольцо 010-013-19
28	Пробка
29	Кольцо 180-185-36
30	Крышка
31	Уплотнитель
32	Шайба нажимная
33	Гайка
34	Шнур питания
35	Ручка
36	Гайка
37	Диск выводной
38	Уплотнитель выводов
39	Винт М8
40	Шайба 8
41	Гайка М12
42	Шайба 12
43	Шпилька М12х375
44	Шпилька М12х38
45	Прокладка
46	Патрубок
47	Гайка М16
48	Болт М16
49	Шпилька М10х95
50	Гайка М10

Рисунок 7 – Устройство и схема разборки электронасоса Гном 50-25



Поз.	Наименование
1	Дно фильтра
2	Фильтр
3	Диафрагма
4	Кольцо 180-185-36
5	Крышка фильтра
6	Корпус насоса
7	Гайка М16
8	Колесо рабочее
9	Кольцо
10	Прокладка
11	Торцовое уплотнение
12	Корпус уплотнения
13	Гайка
14	Шайба
15	Втулка защитная
16	Манжета
17	Кольцо 210-215-36
18	Щит подшипника
19	Кольцо 220-230-46
20	Кольцо 045-050-30
21	Подшипник 6-180310
22	Втулка упорная
23	Шпонка
24	Ротор
25	Подшипник 6-180307
26	Статор
27	Кольцо 080-085-30
28	Щит подшипника верхний
29	Кольцо 010-013-19
30	Пробка
31	Крышка
32	Втулка
33	Шайба нажимная
34	Гайка
35	Шнур питания
36	Ручка
37	Гайка
38	Диск выводной
39	Уплотнитель выводов
40	Винт М8
41	Шайба 8
42	Гайка М12
43	Шайба 12
44	Шпилька М12х400
45	Шпилька М12х45
46	Прокладка
47	Патрубок
48	Гайка М16
49	Болт М16
50	Шпилька М10х50
51	Гайка М10
52	Шпилька М10х135

Рисунок 8 – Устройство и схема разборки электронасоса Гном 100-25

Напорная характеристика приведена на рисунке 9.

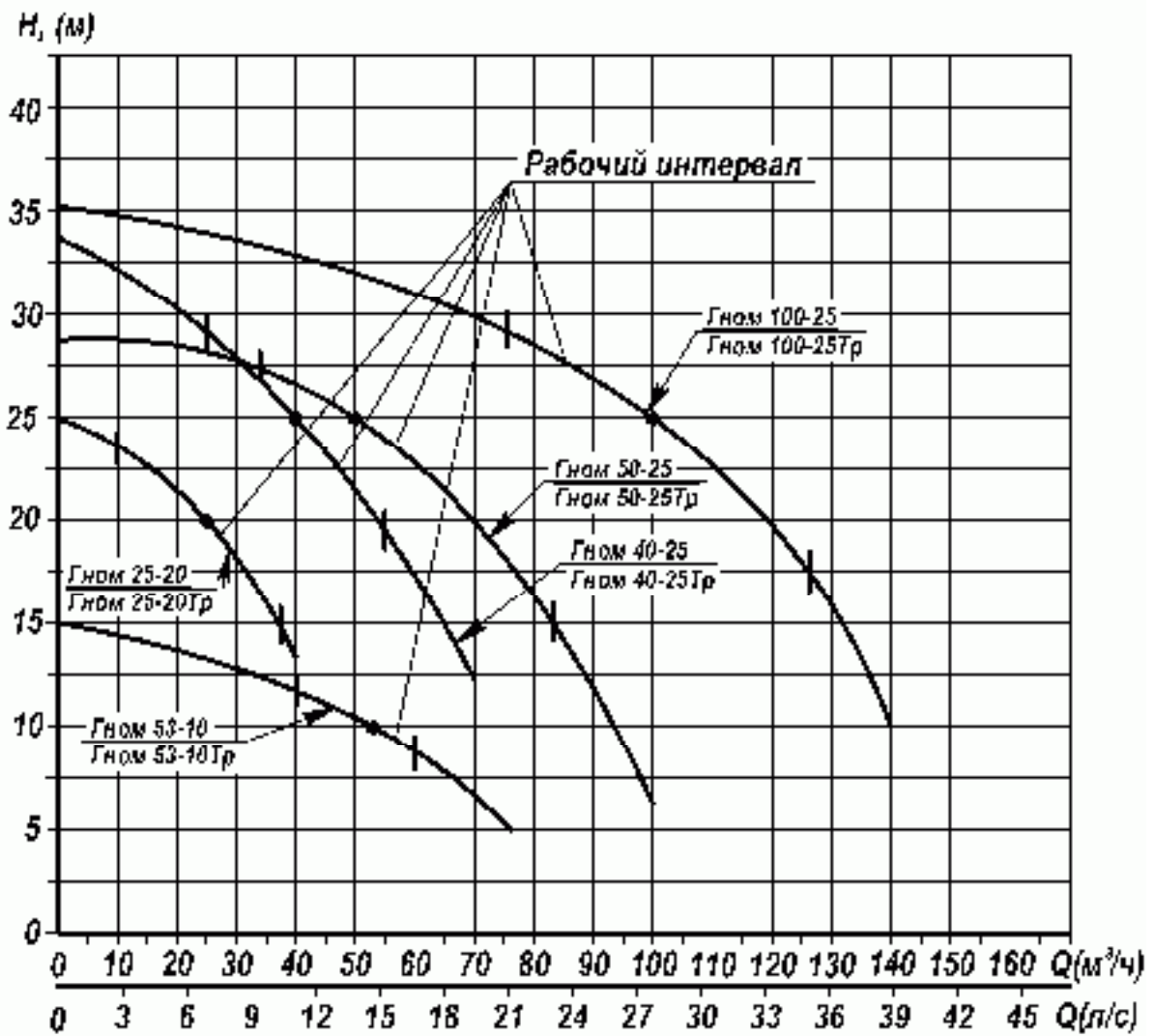


Рисунок 9 –Характеристика электронасосов

1.5 Маркировка и пломбирование

1.5.1 На электронасосе приведены следующие данные:

- страна-изготовитель;
- наименование предприятия-изготовителя;
- единый знак обращения на рынке;
- условное обозначение электронасоса;
- номинальное напряжение, В;
- число фаз;
- род тока;
- номинальная частота тока, Гц;
- номинальная мощность электродвигателя, кВт;
- номинальный ток, А;
- максимальный напор, м;
- максимальная подача, м³/ч ;
- степень защиты;
- максимальная рабочая глубина погружения, м;
- максимальная температура жидкости, °С;
- номер электронасоса;
- месяц и год изготовления.

1.5.2 Электронасос опломбирован.

Места нанесения гарантийного и консервационного пломбирования указаны на рисунках 1-3.

1.5.3 Стрелка на крышке обозначает направление вращения ротора.

1.6 Упаковка

Электронасосы после сборки и испытаний упакованы в деревянную тару, обеспечивающую достаточную устойчивость при транспортировании.

2 ИСПОЛЬЗОВАНИЕ ПО НАЗНАЧЕНИЮ

2.1 Эксплуатационные ограничения

ВНИМАНИЕ ПОДКЛЮЧЕНИЕ ЭЛЕКТРОНАСОСА ДОПУСКАЕТСЯ ТОЛЬКО ЧЕРЕЗ АВТОМАТИЧЕСКИЙ ВЫКЛЮЧАТЕЛЬ С КОМБИНИРОВАННЫМ ТЕРМОМАГНИТНЫМ РАСЦЕПИТЕЛЕМ ДЛЯ ЗАПУСКА И ЗАЩИТЫ ЭЛЕКТРОДВИГАТЕЛЯ.

2.1.1 Номинальные токи электродвигателей указаны в таблице 2.

Таблица 2

Типоразмер электронасоса	Номинальный ток электродвигателя, In, А
Гном 25-20 Гном 25-20 Тр	6,2
Гном 40-25 Гном 40-25 Тр	10,8
Гном 53-10 Гном 53-10 Тр	8,5
Гном 50-25 Гном 50-25 Тр	16
Гном 100-25 Гном 100-25 Тр	21

2.1.2 Схема подключения электронасосов через автоматический выключатель приведена на рисунке 10.

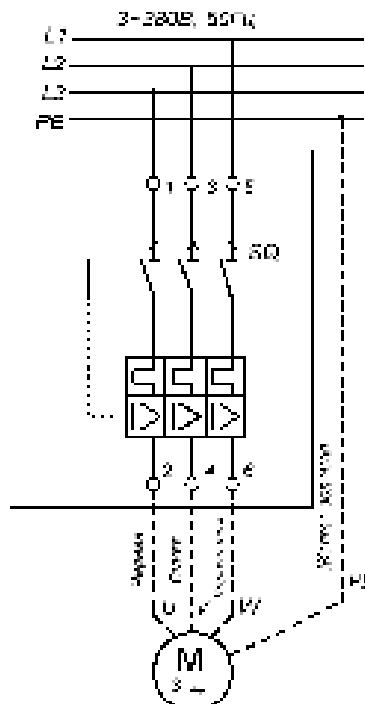


Рисунок 10 – Схема подключения

ВНИМАНИЕ ЭЛЕКТРОНАСОС ПРИ ЭКСПЛУАТАЦИИ ДОЛЖЕН БЫТЬ ПОЛНОСТЬЮ ПОГРУЖЕН В ПЕРЕКАЧИВАЕМУЮ ЖИДКОСТЬ.

ВНИМАНИЕ НЕ ДОПУСКАЕТСЯ ДЛИТЕЛЬНАЯ РАБОТА (более 10 минут) ЭЛЕКТРОНАСОСА С ПОЛНОСТЬЮ ПЕРЕКРЫТОЙ ПОДАЧЕЙ.



ВО ВРЕМЯ РАБОТЫ ЭЛЕКТРОНАСОСА ЕГО РЕМОНТ И ОБСЛУЖИВАНИЕ НЕ ДОПУСКАЮТСЯ.



ЗАПРЕЩАЕТСЯ ПЕРЕНОС, ПОДЪЕМ и ОПУСКАНИЕ ЭЛЕКТРОНАСОСА ЗА ШНУР ПИТАНИЯ.

ЭЛЕКТРОНАСОС ПЕРЕНОСИТЬ ТОЛЬКО ЗА РУЧКУ.



ЗАПРЕЩАЕТСЯ ЭКСПЛУАТАЦИЯ ЭЛЕКТРОНАСОСА С ПОВРЕЖДЕННЫМ ШНУРОМ ПИТАНИЯ.

При повреждении шнура питания во избежание опасности его должен заменить изготовитель или его агент, или аналогичное квалифицированное лицо.



КАТЕГОРИЧЕСКИ ЗАПРЕЩАЕТСЯ КАСАТЬСЯ ВКЛЮЧЕННОГО В ЭЛЕКТРОСЕТЬ ЭЛЕКТРОНАСОСА.

2.2. Меры безопасности при подготовке к работе

ВНИМАНИЕ ПОТРЕБИТЕЛЬ НЕСЕТ ОТВЕТСТВЕННОСТЬ ЗА ПРОВЕРКУ СОСТОЯНИЯ ПОДЪЕМНОГО УСТРОЙСТВА.

2.2.1 Для монтажа, пуска или технического обслуживания электронасоса специальный инструмент не требуется

2.2.2 Предприятие-изготовитель не несет ответственность за неисправности и повреждения, произошедшие из-за несоблюдения требований настоящего РЭ.

2.2.3 При вводе электронасоса в эксплуатацию (подготовке к работе, монтаже), эксплуатации и обслуживании необходимо соблюдать меры безопасности, руководствуясь положениями, изложенными в «Правилах устройства электроустановок», «Правилах технической эксплуатации электроустановок потребителями» и «Правилах техники безопасности при эксплуатации электроустановок потребителем».

2.3 Подготовка к работе

2.3.1 Пример установки электронасоса приведен на рисунке 11.

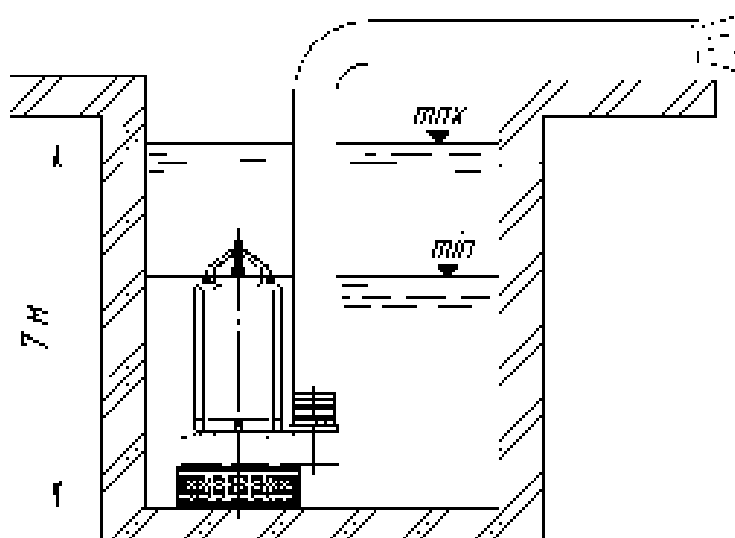


Рисунок 11 - Схема установки электронасоса

2.3.2 Перед началом работ провести внешний осмотр электронасоса. Механические повреждения корпусных деталей и токоподводящего кабеля не допускаются.

2.3.3 Проверить сопротивление изоляции системы кабель-двигатель. Сопротивление изоляции обмотки электронасоса относительно корпуса и между обмотками должно быть не менее 10 МОм в холодном состоянии и не менее 0,5 МОм при рабочей температуре.

2.3.4 Проверить наличие масла в масляной камере (визуально). Электронасос расположить горизонтально. Резьбовая пробка, расположенная с нижней части корпуса, должна оказаться сверху. Выкрутить пробку. При повороте электронасоса вокруг оси на $30^{\circ} \dots 45^{\circ}$ масло должно вытекать через заливное отверстие.

ВНИМАНИЕ ПРОБКУ, УСТАНОВЛЕННУЮ В КРЫШКЕ, НЕ ВСКРЫВАТЬ!

Она служит для технологических целей при сборке электронасоса.

2.3.5 Электронасос должен быть заземлен. Для подключения заземления предназначен провод желто-зеленого цвета.

2.3.6 Снять заглушку.

Присоединить гибкий шланг к электронасосу через патрубок, входящий в комплект поставки.

Внутренний диаметр шланга должен соответствовать размеру напорного патрубка электронасоса.

При эксплуатации необходимо обеспечить свободный слив из шланга и исключить перегибы.

2.3.7 Установка запорной и обратной арматуры не требуется.

2.3.8 Проверить соответствие напряжения в сети напряжению, указанному на табличке электронасоса.

2.3.9 При опускании электронасоса в котлован, необходимо пользоваться подъемным устройством. Нижняя часть электронасоса (дно) имеет достаточную площадь для обеспечения использования его без опрокидывания, падения или неожиданного перемещения.

Если дно котлована песчаное или илистое, электронасос установить на ровную и прочную подложку или подвесить его так, чтобы он располагался несколько выше дна. Допустимый наклон опорной поверхности, исключающий опрокидывание, не более 10° .

2.3.10 Погрузить электронасос в перекачиваемую жидкость. Максимальная откачка жидкости обеспечивается при вертикальной установке электронасоса.

2.3.11 Провести два пробных пуска электронасоса и определить правильность направления вращения ротора, меняя при этом две любые фазы. Правильному направлению вращения соответствует больший напор.

2.4 Меры безопасности при работе



ЗАПРЕЩАЕТСЯ ВЫПОЛНЯТЬ КАКИЕ-ЛИБО РАБОТЫ, ПОКА НЕ БУДЕТ ОТКЛЮЧЕНО ЭЛЕКТРОПИТАНИЕ.

ВНИМАНИЕ! НЕ ДОПУСКАЕТСЯ ЭКСПЛУАТАЦИЯ ЭЛЕКТРОНАСОСА ПРИ НАЛИЧИИ ЛЬДА В ПРОТОЧНОЙ КАМЕРЕ.

ВНИМАНИЕ! ЗАПРЕЩАЕТСЯ ПОЛЬЗОВАТЬСЯ ПАЯЛЬНОЙ ЛАМПОЙ ДЛЯ ОТТАИВАНИЯ ЛЬДА В ЭЛЕКТРОНАСОСЕ.

Этим можно повредить резиновые детали.

2.4.1 Шнур питания должен быть защищен от механических повреждений.

В случае повреждения шнура питания должна быть обеспечена безопасность обслуживающего персонала.

2.4.2 Электронасос, достигший предельного состояния и не подлежащий восстановлению, использовать в дальнейшем не допускается.

2.5 Порядок работы

2.5.1 По виду установки электронасос погружной, соответственно на рабочем месте обслуживающий персонал не подвергается воздействию шума и вибрации.

2.5.2 Эксплуатация электронасоса допускается в пределах всей напорной характеристики. Рабочий интервал на характеристике определяет наиболее экономичный режим работы электронасоса.

2.5.3 Пуск электронасоса осуществляется с места его установки или дистанционно.

2.5.4 Устройство останова смонтировать в непосредственной близости к электронасосу, независимо от наличия дистанционного способа останова.

Данное устройство также выполняет функцию ручного аварийного отключения.

2.5.5 В случае полного или частичного прекращения энергоснабжения электрическая схема подключения электронасоса должна исключить возможность самопроизвольного пуска при его восстановлении.

Данное требование не относится к повторному пуску электронасосов, работающих в автоматическом режиме, если повторный пуск после останова предусмотрен этим режимом.

2.5.6 Нарушение (неисправность или повреждение) в схеме подключения электронасоса не должно приводить к возникновению опасных ситуаций, включая самопроизвольный пуск и невыполнение уже выданной команды на остановку.

2.5.7 Расконсервация электронасоса перед началом эксплуатации не требуется.

2.5.8 Электронасос включается в работу непосредственно после его погружения в воду и может работать в погруженном состоянии длительное время.

2.5.9 Контроль параметров в процессе эксплуатации электронасоса не требуется.

2.5.10 При появлении во время работы электронасоса посторонних шумов, нехарактерных для нормального режима работы, а также если внезапно прекратилась подача и электронасос не работает, отключить его от сети, поднять на поверхность, выяснить неисправность и ее причины.

После устранения неисправности электронасос можно вновь включать в сеть.

2.5.11 После демонтажа внутри электронасоса остается незначительное количество рабочей жидкости, опасность выброса которой при разборке исключается.

2.6 Возможные неисправности и способы их устранения


Перечень возможных неисправностей приведен в таблице 3.

Таблица 3

Неисправность	Возможная причина	Способ устранения
1. Электронасос не запускается.	Отсутствие напряжения или низкое напряжение в сети. Повреждение шнура питания.	Проверить наличие напряжения в сети. Проверить исправность шнура питания.
2. При включении электронасос не запускается, срабатывает автоматический выключатель.	Засорение проточной части электронасоса и заклинивание рабочего колеса.	Прочистить проточную часть электронасоса, сняв фильтр и диафрагму (рисунок 13).
3. Недостаточная производительность электронасоса Гном 25-20 и Гном 53-10	Увеличение зазора между рабочим колесом и диафрагмой	Отрегулировать зазор между рабочим колесом и диафрагмой (рисунок 13).

3 ТЕХНИЧЕСКОЕ ОБСЛУЖИВАНИЕ

3.1 Общие указания

 **ПЕРЕД НАЧАЛОМ РАБОТ ПРЕДВАРИТЕЛЬНО ВЫКЛЮЧИТЬ НАПРЯЖЕНИЕ ПИТАНИЯ И ПРИНЯТЬ ВСЕ МЕРЫ, ИСКЛЮЧАЮЩИЕ ВОЗМОЖНОСТЬ ЕГО СЛУЧАЙНОГО ВКЛЮЧЕНИЯ.**

ВСЕ ВРАЩАЮЩИЕСЯ ДЕТАЛИ ДОЛЖНЫ БЫТЬ НЕПОДВИЖНЫ.

3.1.1 Техническое обслуживание электронасоса производится только квалифицированными специалистами с соблюдением правил техники безопасности.

3.1.2 После работы электронасоса в жидкости с большим содержанием механических примесей его необходимо на непродолжительное время запустить в чистой воде с целью очистки проточной части.

3.1.3 Персонал, занятый техническим обслуживанием, должен иметь надлежащую квалификацию для проведения этих работ.

3.1.4 При интенсивной эксплуатации электронасоса не реже одного раза в месяц проверять:

- уровень масла и отсутствие воды в масле и, при необходимости, производить его замену (если в масле наблюдается вода – необходимо найти причину и устранить ее);
- отсутствие перегибов на шнуре питания и механических повреждений на электронасосе;
- производить замеры сопротивления изоляции системы кабель-двигатель, которое должно быть не менее 0,5 МОм при рабочей температуре;
- в электронасосе Гном 40-25 проверить наличие износа ступицы рабочего колеса и кольца 4 (при необходимости – заменить).

3.1.5 Ежемесячно производить замеры сопротивления изоляции системы кабель-двигатель, которое должно быть не менее 0,5 МОм при рабочей температуре.

3.1.6 При длительных перерывах в эксплуатации (более трех месяцев) проверять легкость вращения вала от руки.

3.2 Замена масла

3.2.1 Не реже одного раза в месяц или через каждые 200 – 250 часов работы производить замену масла согласно рисунку 12.

3.2.2 Установить электронасос на ровной горизонтальной поверхности, открутить пробку .

3.2.3 Слить отработанное масло, затем залить в отверстие масло индустриальное И-20А или И-40А , при условии, что в полости должен оставаться воздух. Масло должно вытекать через отверстие при повороте электронасоса на $30...45^{\circ}$ вокруг оси.

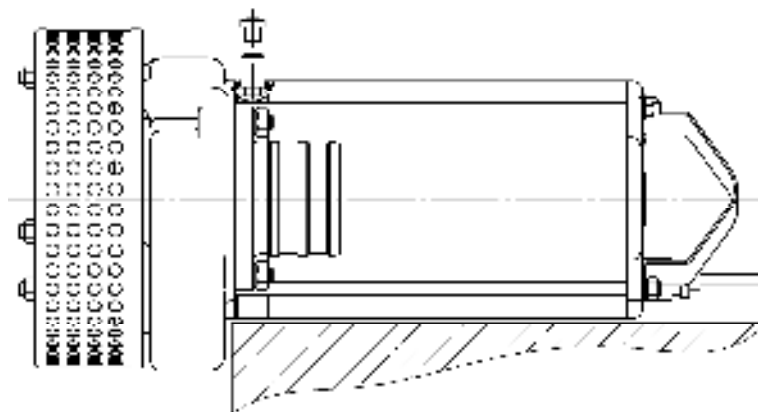


Рисунок 12– Схема заливки масла

3.3 Регулировка зазора

3.3.1 Одной из причин снижения подачи в электронасосах с открытым рабочим колесом является увеличение зазора между рабочим колесом и диафрагмой.

3.3.2 Для регулировки зазора в соответствии с рисунком 13 снять дно фильтра и фильтр (на рисунке 13 не показаны), отпустить верхнюю гайку 28 со стороны корпуса насоса. Подтянуть гайками 28, расположенными с нижней стороны, диафрагму 3 до соприкосновения с рабочим колесом 8, затем отпустить нижние гайки на пол-оборота. При такой регулировке установится зазор $0,3...0,5$ мм.

3.3.3 Отрегулированное положение диафрагмы законтрить верхними гайками.

3.3.4 После регулировки проверить легкость вращения вала .

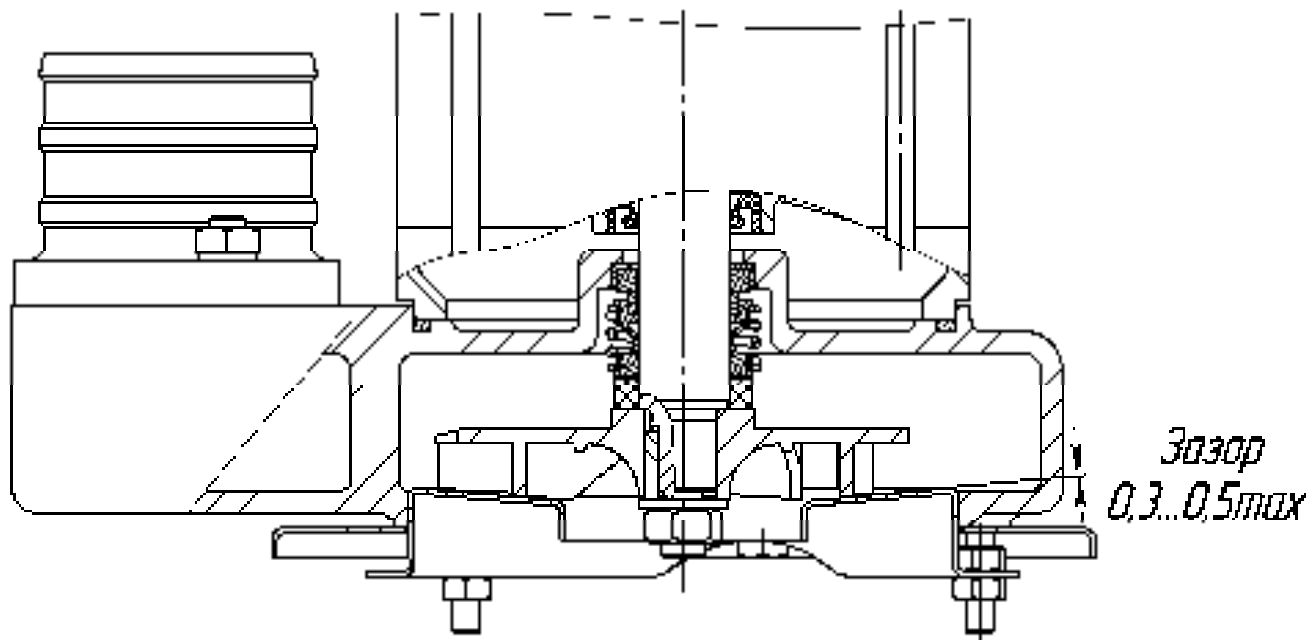


Рисунок 13 – Регулировка зазора

3.4 Консервация

3.4.1 Расконсервация электронасоса происходит в процессе эксплуата-

Дата	Наименование работы	Срок действия, годы	Должность, фамилия, подпись
	Произведена консервация	2 года	

ЦИ
И.

4 РЕСУРСЫ, СРОКИ СЛУЖБЫ И ХРАНЕНИЯ, ГАРАНТИИ ИЗГОТОВИТЕЛЯ

Средний ресурс до капитального ремонта 6000 часов в течение срока службы 5 лет, в том числе срок сохраняемости 2 года в консервации Изготовителя в закрытых отапливаемых или охлаждаемых и вентилируемых помещениях (группа 2(С) ГОСТ 15150-69). Средняя наработка до отказа - 2500 часов.

Среднее время до восстановления - 3 часа.

Указанные показатели надежности действительны при соблюдении потребителем требований настоящего руководства по эксплуатации.

Гарантии изготовителя – 12 месяцев со дня ввода электронасоса в эксплуатацию, но не более 18 месяцев со дня отгрузки Потребителю.

Приведенные выше гарантийные обязательства не предусматривают ответственности за любые прямые или косвенные убытки, потерю прибыли или другой ущерб.

При проведении гарантийного ремонта срок гарантии электронасоса приостанавливается на время проведения ремонта.

Изготовитель может отказать в гарантийном ремонте в случае:

- нарушения гарантийного пломбирования;
- наличия механических повреждений, дефектов, вызванных несоблюдением правил эксплуатации, транспортирования и хранения;
- изменения конструкции электронасоса или неквалифицированного самостоятельного ремонта;
- наличия дефектов, вызванных стихийными бедствиями, пожаром, наводнением и т.д.;
- применения электронасоса не по назначению.

Электронасос, передаваемый на ремонт, должен быть очищен от загрязнений.

Транспортировка неисправного электронасоса к Изготовителю осуществляется за счет Потребителя.

Потребитель в период гарантийной эксплуатации продукции ведет учет наработки (моточасов) электронасоса, один раз в полгода со дня начала эксплуатации предоставляет в адрес Изготовителя информацию о наработке электронасоса с указанием параметров его работы, месте установки, перекачиваемой жидкости посредством факсимильной связи (48677) 7-15-59 или на электронный адрес: korolev@hms-livgidromash.ru

Претензии принимаются только при наличии оформленного акта-рекламации или заявления с указанием причин неисправности.

За неправильный подбор электронасоса Изготовитель ответственности не несет.

Адрес предприятия-изготовителя:

303851, Россия, Орловская обл., г.Ливны, ул.Мира 231
АО «ГМС Ливгидромаш» Тел. (48677) 7-35-72, факс 7-70-73

e-mail: service@hms-livgidromash.ru

Информация о Сервисных центрах размещена на сайте:

<http://www.hms-livgidromash.ru/service/service-centers.php>

Информация о дилерах размещена на сайте:

<http://www.hms-livgidromash.ru/sale/dealers.php>

5 ХРАНЕНИЕ

5.1 Перед постановкой на длительное хранение (*более трех месяцев*) электронасос очистить от загрязнений, промыть в чистой воде, просушить, защитить от воздействия влаги и тепла

5.2 Электронасос должен храниться в закрытых помещениях при отсутствии воздействия кислот, щелочей, бензина, растворителей и т. д.

5.3 Температура хранения от плюс 40 до минус 50 °С. Относительная влажность -75%.

5.4 Срок хранения – 2 года. При хранении электронасоса свыше двух лет (по истечении срока действия консервации) следует произвести пере-консервацию.

5.5 Для консервации применяется ингибированный (замедляющий коррозию) водный раствор следующего состава:

Нитрат натрия	20%
Сода кальциниро- ванная	1%
Вода	79%

6 ТРАНСПОРТИРОВАНИЕ

6.1 Электронасосы могут транспортироваться любым видом транспорта при соблюдении правил перевозки, установленных для каждого вида транспорта. При транспортировании электронасосов открытым транспортом они должны быть накрыты брезентом.

6.2 При транспортировании электронасосов без упаковки должна быть исключена возможность соударения их между собой.

6.3 При транспортировании и хранении штабелирование допускается не более, чем в один ярус.

6.4 Условия транспортирования:

- в части климатических ВВФ –открытые площадки в макроклиматических районах с умеренным и холодным климатом -8 (ОЖЗ);
- в части механических ВВФ - перевозки без перегрузок или с общим числом перегрузок не более двух железнодорожным и автомобильным транспортом -легкие Л (2).

Электронасосы могут транспортироваться при температуре от плюс 50 до минус 50 °С.

6.5 При погрузке и выгрузке электронасосов не допускать резких толчков, падений с транспортного средства, ударов между собой.

6.6 Строповка электронасоса должна осуществляться согласно рисунку 14.

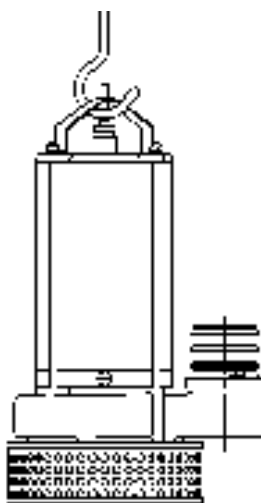


Рисунок 14 - Схема строповки

7 УТИЛИЗАЦИЯ

7.1 Электронасос не содержит веществ, представляющих опасность для жизни, здоровья людей и окружающей среды.

7.2 Электронасос, достигший предельного состояния и не подлежащий восстановлению, использовать в дальнейшем не допускается.

7.3 Для предотвращения использования электронасоса после прекращения его эксплуатации, он должен быть разобран и утилизирован по усмотрению потребителя.

7.4 Сведения о содержании цветных металлов указаны в таблице 4.

Таблица 4 –Сведения о содержании цветных металлов

Наименование металла, сплава	Типоразмер электронасоса					Место расположения
	Гном 25-20	Гном 40-25	Гном 53-10	Гном50-25	Гном100-25	
	Масса, кг					
Алюминий	0,6	0,8	0,8	0,9	1,1	Ротор
Медь	2,5	3,6	3,6	4,3	5,1	Обмотка статора

8 СВИДЕТЕЛЬСТВО О ПРИЕМКЕ

Электронасос
наименование изделия

Гном 25-20		Гном 25-20Тр	
Гном 40-25		Гном 40-25 Тр	
Гном 53-10		Гном 53-10 Тр	
Гном 50-25		Гном 50-25 Тр	
Гном 100-25		Гном 100-25 Тр	

обозначение

№ _____
заводской номер

марка торцового уплотнения, производитель

изготовлен и принят в соответствии с обязательными требованиями государственных стандартов, действующей технической документации и признан годным для эксплуатации.

Представитель ОТК

Штамп

личная подпись

год, месяц, число

расшифровка подписи

Представитель
предприятия
изготовителя

ТУ 3631-025-05747979-2003

обозначение документа, по которому
производится поставка

личная подпись

год, месяц, число

расшифровка подписи

Заказчик
(при наличии)

МП _____
личная подпись

год, месяц

расшифровка подписи

